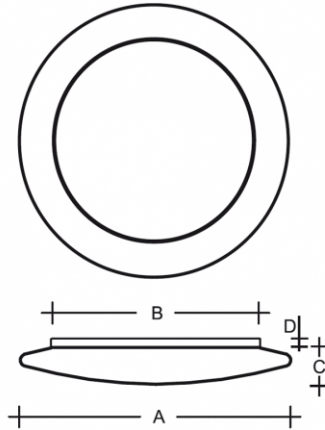


RONDO S34.K12.R450

Typ: stropní a nástěnné svítidlo

Stínítko: bílé ručně fukané trojvrstvé sklo opál mat

Těleso svítidla: ocelový plech bíle lakovaný výška 20 mm



W	K	Světelný tok modulu lm	Světelný tok svítidla lm	A (mm)	B (mm)	C (mm)	D (mm)	Hmotnost (g)
20,3	4000	3184	2105	450	342	70	20	4400

Napětí: 230V

IK kód: IK01

Předřadník: Driver

CRI: >80

Životnost LED: L80/F10 50000 hodin

Watt: 20,3 W

Teplota chromatičnosti: 4000 K

Světelný tok modulu: 3184 lm

Světelný tok svítidla: 2105 lm

A: 450 mm

B: 342 mm

C: 70 mm

D: 20 mm

Hmotnost: 4400 g

Lucis S34.K12.R450 RONDO LED / LDC (Polar)

Luminaire: Lucis S34.K12.R450 RONDO LED
Lamps: 1 x LED 252/160-840 G3

